

**Bóly Város Önkormányzata Képviselő-testületének
8/2023. (III. 17.) önkormányzati rendelete**

a helyi építési szabályzatról szóló 10/2007.(VIII.10.) önkormányzati rendelet módosításáról

Bóly Város Önkormányzatának Képviselő-testülete az épített környezet alakításáról és védelméről szóló 1997. évi LXXVIII. törvény 62. § (6) bekezdés 6. pontjában kapott felhatalmazás alapján, a Magyarország Alaptörvénye 32. cikk (1) bekezdés a) pontjában, Magyarország helyi önkormányzatairól szóló 2011. évi CLXXXIX. törvény 13. § (1) bekezdés 1.) pontjában, valamint az épített környezet alakításáról és védelméről szóló 1997. évi LXXVIII. törvény 6. § (1) bekezdésében és a 13. § (1) bekezdésében meghatározott feladatkörében eljárva, a településtervek tartalmáról, elkészítésének és elfogadásának rendjéről, valamint egyes településrendezési sajátos jogintézményekről szóló 419/2021. (VII. 15.) Korm. rendelet 11. mellékletében biztosított véleményezési jogkörében eljáró államigazgatási szervek és a Bóly város településfejlesztési, településrendezési és településképi feladataival összefüggő partnerségi egyeztetés szabályairól szóló 8/2017.(VI.30.) önkormányzati rendeletben felsorolt partnerek véleményének kikérésével a következőket rendeli el:

1. §

A helyi építési szabályzatról szóló 10/2007. (VIII. 10.) önkormányzati rendelet (a továbbiakban: Rendelet) 15. §-a a következő (15) bekezdéssel egészül ki:

„(15) Az építési övezeti és övezeti előírások szerint kialakítható legkisebb telekterület a határoló út szabályozási terven kijelölt szélesítéséhez szükséges területtel csökkenthető.”

2. §

- (1) A Rendelet 7. melléklete helyébe az 1. melléklet lép.
- (2) A Rendelet 8. melléklete helyébe a 2. melléklet lép.
- (3) A Rendelet 9. melléklete helyébe a 3. melléklet lép.
- (4) A Rendelet 20. melléklet 6. függeléke helyébe a 4. melléklet lép.


3. §

Ez a rendelet 2023. április 4-én lép hatályba.

Bóly, 2023. március 14.


Hárs József
polgármester




dr. Kosztolányi Zsolt
jegyző

Záradék: A rendelet Bóly városban 2023. március 17. napján kihirdetésre került.

Bóly, 2023. március 17.


dr. Kosztolányi Zsolt
jegyző



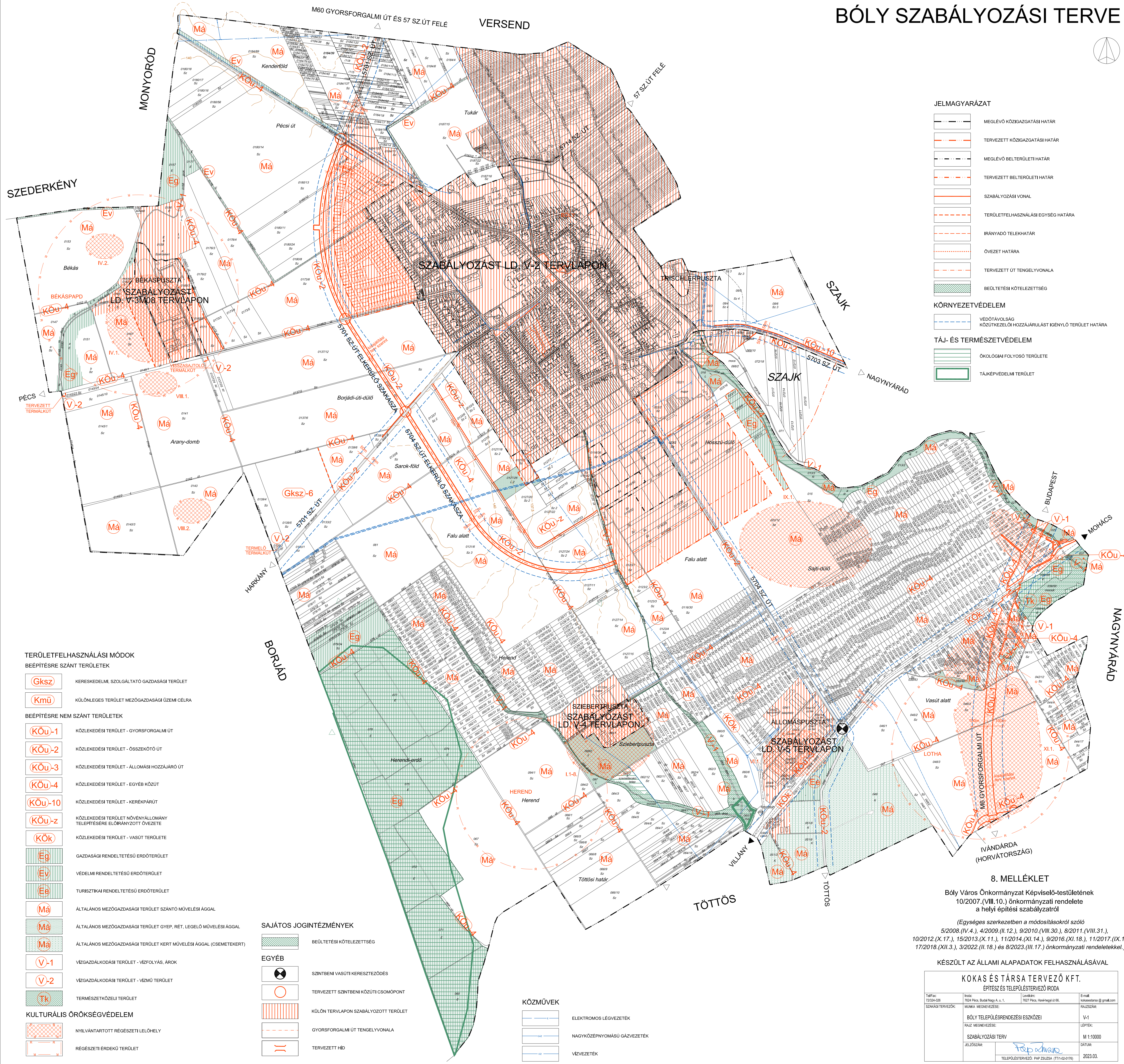
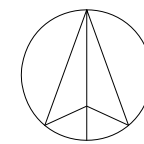
„7. melléklet

A TELEPÜLÉS KÖZÚTHÁLÓZATÁNAK ELEMEI

	A.	B.	C.
	Út	Közlekedési terület jele	Közlekedési terület szélessége
1	M6 gyorsforgalmi út	KÖu-1	kereszt-szelvények alapján, kisajátítási terv szerint
2	5701 sz. Szederkény-Bóly-Harkány összekötő út 5701 sz. elkerülő út 5704 sz. elkerülő út 5703 sz. Nagynyárad-Bóly összekötő út 5704 sz. Bezedek-Bóly összekötő út	KÖu-2 KÖu-2 KÖu-2 KÖu-2	meglévő (16- 20 m) min. 22 m meglévő (16- 20 m) meglévő (16- 20 m)
3	57301 sz. állomásra vezető út	KÖu-3	meglévő (12- 16 m)
4	5701 sz. összekötő út Szederkény-Bóly közti szakasza	KÖu-4	meglévő (14- 16 m)
5	Mezőgazdasági utak	KÖu-4	meglévő (4- 10 m) tervezett min. 10 m
6	Szabadság utca, Ady Endre utca, Borjádi utca, Rákóczi utca, Felszabadulás utca, Temető utca	KÖu-5	meglévő (14- 36 m)
7	Új lakó és kiszolgáló utak Meglévő kiszolgáló utak	KÖu-6 KÖu-6	10- 16 m meglévő (6- 16 m)
8	Önálló gyalogút	KÖu-7	min. 4 m
9	Autóbusz pályaudvar	KÖu-8	
10	Gyalogos tér	KÖu-9	
11	Kerékpárút	KÖu-10	kereszt-szelvények alapján, kisajátítási terv szerint

”

BÓLY SZABÁLYOZÁSI TERVE



JELMAGYARÁZAT

- MEGLÉVŐ KÖZIGAZGATÁSI HATÁR
- TERVEZETT KÖZIGAZGATÁSI HATÁR
- MEGLÉVŐ BELTÉRÜLETI HATÁR
- TERVEZETT BELTÉRÜLETI HATÁR
- SZABÁLYOZÁSI VONAL
- TERÜLETFELHASZNÁLÁSI EGYSÉG HATÁRA
- IRÁNYADÓ TELEKHATÁR
- ÖVEZET HATÁRA
- TERVEZETT ÚT TENGELYVONALA
- BEÜLTETÉSI KÖTELEZETTSÉG

KÖRNYEZETVÉDELME

- VÉDŐTÁVOLSÁG KÖZÜTKÉZELŐI HOZZÁJÁRULÁSI IGENYLŐ TERÜLET HATÁRA

TÁJ- ÉS TERMÉSZETVÉDELME

- ÖKOLÓGIAI FOLYÓSÓ TERÜLETE
- TÁJKEPVÉDELMI TERÜLET

TERÜLETFELHASZNÁLÁSI MÓDK

BEÉPÍTÉSRE SZÁNT TERÜLETEK

- Gksz** KERESKEDELMI, SZOLGÁLTATÓ GAZDASÁGI TERÜLET
- Kmü** KÜLÖNLEGES TERÜLET MEZŐGAZDASÁGI ÜZEMI CÉLRA

BEÉPÍTÉSRE NEM SZÁNT TERÜLETEK

- KÖu-1** KÖZLEKEDÉSI TERÜLET - GYORSFORGALMI ÚT
- KÖu-2** KÖZLEKEDÉSI TERÜLET - ÖSSZEKÖTŐ ÚT
- KÖu-3** KÖZLEKEDÉSI TERÜLET - ÁLLOMÁSI HOZZÁJÁRO ÚT
- KÖu-4** KÖZLEKEDÉSI TERÜLET - EGYÉB KÖZÚT
- KÖu-10** KÖZLEKEDÉSI TERÜLET - KERÉKPÁRÚT
- KÖu-z** KÖZLEKEDÉSI TERÜLET NÖVÉNYÁLLOMÁNY TELEPÍTÉSÉRE ELŐIRÁNYOZOTT ÖVEZETE
- KÖk** KÖZLEKEDÉSI TERÜLET - VASÚTI TERÜLETE
- Eg** GAZDASÁGI RENDELTESETÜS ERDŐTERÜLET
- Ev** VEDELMI RENDELTESETÜS ERDŐTERÜLET
- Ee** TURISZTIKAI RENDELTESETÜS ERDŐTERÜLET
- Má** ÁLTALÁNOS MEZŐGAZDASÁGI TERÜLET SZÁNTÓ MŰVELÉSI ÁGALL
- Má** ÁLTALÁNOS MEZŐGAZDASÁGI TERÜLET GYEP, RET, LEGELŐ MŰVELÉSI ÁGALL
- Má** ÁLTALÁNOS MEZŐGAZDASÁGI TERÜLET KERT MŰVELÉSI ÁGALL (CSEMETERKERT)
- V-1** VIZGAZDALKODÁSI TERÜLET - VIZFOLYÁS, ÁROK
- V-2** VIZGAZDALKODÁSI TERÜLET - VÍZMŰ TERÜLET
- Tk** TERMÉSZETKÖZELI TERÜLET

KULTURÁLIS ÖRÖKSÉGVÉDELME

- R** NYILVÁNTARTOTT RÉGÉSZETI LÉTELŐHELY
- R** RÉGÉSZETI ÉRDEKŰ TERÜLET

SAJÁTOS JOGINTÉZMÉNYEK

- BEÜLTETÉSI KÖTELEZETTSÉG

EGYÉB

- SZINTBENI VASÚTI KERESZTÉZŐDÉS
- TERVEZETT SZINTBENI KÖZÜTI CSOMÓPONT
- KÜLÖN TERVLAPON SZABÁLYOZOTT TERÜLET
- GYORSFORGALMI ÚT TENGELYVONALA
- TERVEZETT HÍD

KÖZMŰVEK

- ELEKTROMOS LÉGVÉZETEK
- NAGYKÖZEPNYOMÁSÚ GÁZVÉZETEK
- VÍZVÉZETEK

8. MELLÉKLET

Boly Város Önkormányzat Képviselő-testületének
10/2007.(VIII.10.) önkormányzati rendelete
a helyi építési szabályzatról

(Egységes szerkezetben a módosításokról szóló
5/2008.(IV.4.), 4/2009.(II.12.), 9/2010.(VIII.30.), 8/2011.(VIII.31.),
10/2012.(X.17.), 15/2013.(X.11.), 11/2014.(XI.14.), 9/2016.(XI.18.), 11/2017.(IX.1.)
17/2018.(XII.3.), 3/2022.(II.18.) és 8/2023.(III.17.) önkormányzati rendeletekkel.)

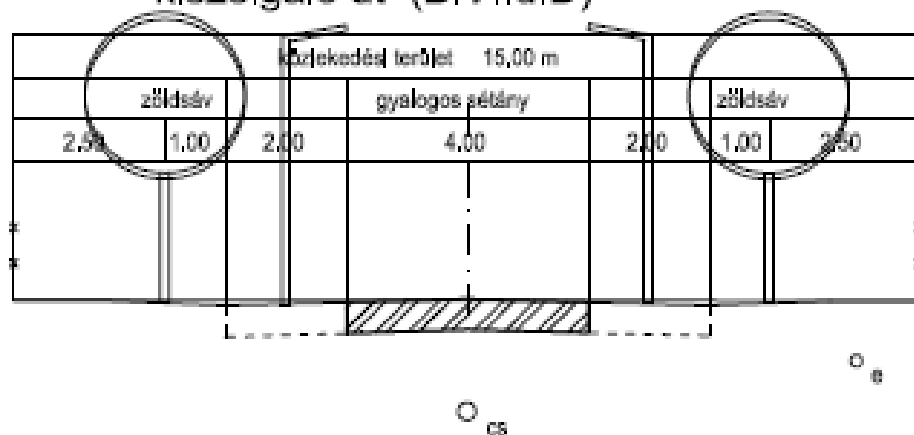
KÉSZÜLT AZ ÁLLAMI ALAPADATOK FELHASZNÁLÁSÁVAL

KOKAS ÉS TÁRSA TERVEZŐ KFT.			
ÉPÍTÉSZ ÉS TELEPÜLÉSTERVEZŐ IRODA			
Tel/fax: 7253-420	Hely: 7627 Pécs, Buda Nagy A. u. 1.	Létszám: 1927 Pécs, Halmegyi út 96.	E-mail: kokas@kokas.hu
SZAKÁGI TERVEZŐK:	MUNKÁI MEGNEVEZÉSE:	PROJEKCIÓS:	PROJEKCIÓS:
BÓLY TELEPÜLÉSTERVEZÉSI ESZKÖZEI	RAJZ MEGNEVEZÉSE:	SZABÁLYOZÁSI TERV	V-1
JELŐZŐSÁM:	DÁTUM:	2023.03.	

TERVEZETT MINTA KERESZTSZELVÉNYEK

Ⓐ (KÖu-7) Önálló gyalogút (B.VIII.)

kiszolgáló út (B.VI.d.D)

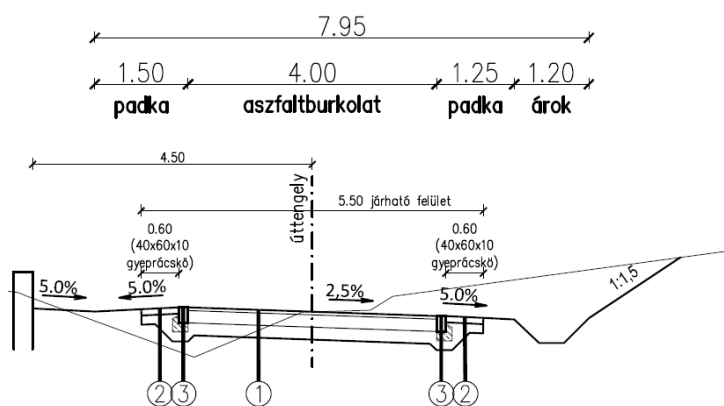


EGYZETEK	 PÉCSI ÚTTERVEZŐ KFT. 7624 Pécs, Budaí N.A.u.1. T:70/2253677 E-mail: p.uterv@gmail.com		RAJZSZÁM: U-1
	MUNKA MEGNEVEZÉSE: Bly TRE módosítás		TERVSZÁM: 1517
	RAJZ MEGNEVEZÉSE: Gyalogos svtány mintakeresztelvénye		MÉRETARÁNY: 1:100
	TERVEZŐ: Tóty A. Tompos A.		ENGEDÉLY SZÁMA: T&M/2-0079
			DÁTUM: 2015.07.
			ÖGYVEZETŐ: Tóty A. Tompos A.

Bóly – Nagynyárád - Sátorhely kerékpárút

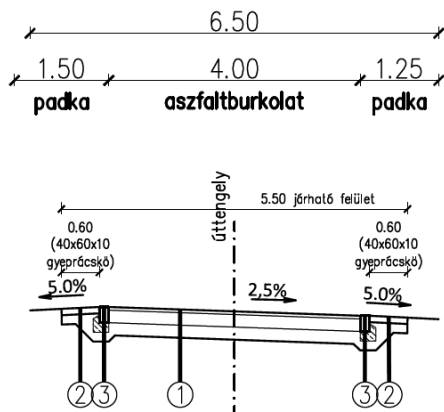
1-1

Alsó-Tukár pincesor folytatása Vegyes forgalmú úttest (Bevágásos szakasz)



2-2

T-Boy út Burkolat felújítás (Trishler puszta - Kerékpárút)



1-1
Bóly-Nagynyárád
Önálló kerékpárút
(0+000-1+440 km.)

